

## Rezači hrane Vertikalna mesoreznica - 350 mm - Prijenos remenom

STAVKA #: \_\_\_\_\_

MODEL #: \_\_\_\_\_

NAZIV #: \_\_\_\_\_

SIS #: \_\_\_\_\_

AIA #: \_\_\_\_\_



601140 (MSV35B)

Vertikalna mesoreznica,  
prijenos remenom, promjer  
noža 350 mm, ( 400V, 3,  
50 )

### Kratke specifikacije

Br. stavke: \_\_\_\_\_

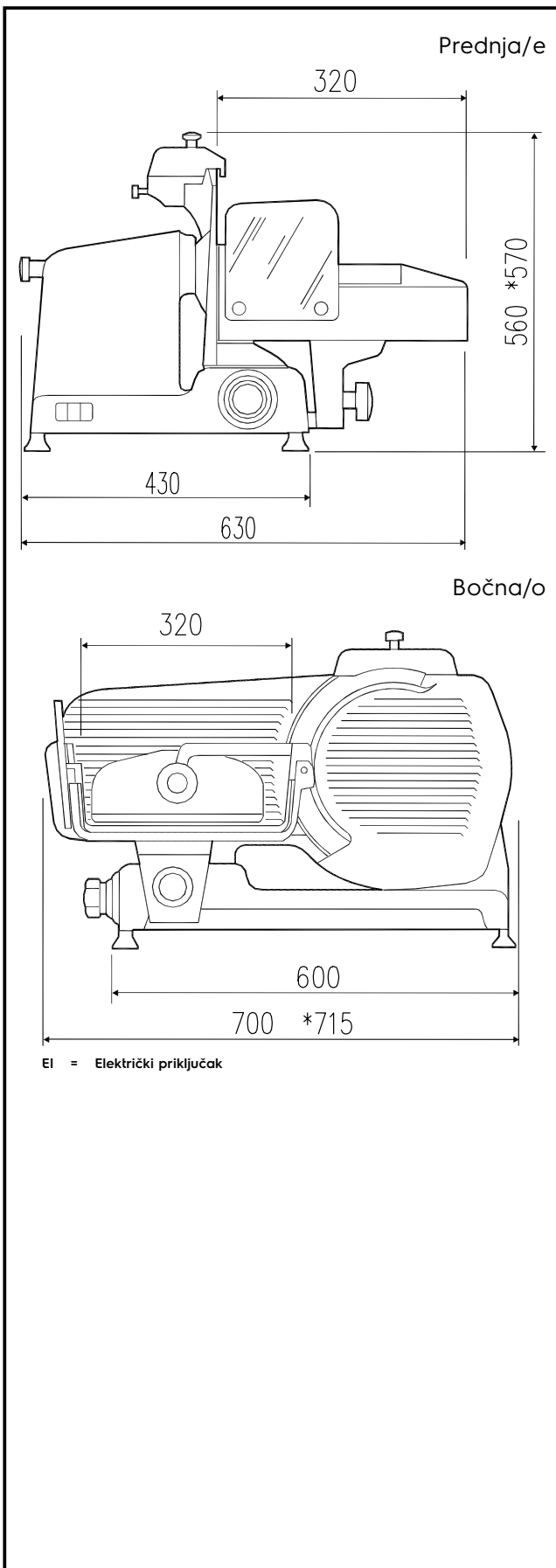
### Glavne značajke

- Ručna vertikalna mesoreznica.
- Debljina komada od 0 do 24 mm.
- Ručka za prilagođavanje debljine komada (milimetarska preciznost).
- Remenski pogon (prijenos).
- Ventilirani motor koji pokreće oštricu dizajniran je za kontinuiranu upotrebu, s Poly V - remenskim pogonom za miran i ekonomičan rad.
- Odvojivi klizač/nosač s automatskom kočnicom.
- Stolno montirana brusilica za oštricu i poklopac za oštricu lako se uklanjaju.
- Isporučuje se s priborom za demontažu oštrice.
- Najveći stupanj sigurnosti pri radu, čišćenju i održavanju.
- Rezni kapacitet za 350 mm model:
  - kvadratno: 265x265
  - pravokutno: 340x265
  - okruglo: 265.

### Konstrukcija

- Kompaktan dizajn.
- Izrađen od visoko poliranog anodiziranog aluminija sa satinskim finišem. Ova tehnologija jamči visoke higijenske standarde svih dijelova u dodiru s rezanom hranom i otpornost na kiseline, soli i procese oksidacije.
- Tvrdi kromirani udubljena oštrica sa zaštitnim prstenom za dodatnu zaštitu.
- Sigurnosna zaštita za ruku od akrilnog stakla dolazi kao standardna oprema.
- Zaštita od vode IP42.

ODOBRENJE: \_\_\_\_\_



#### Električki

Napon napajanja: 400 V/3N ph/50 Hz  
Ukupna snaga: 0.38 kW

#### Ključne informacije:

Vanjske dimenzije, širina: 700 mm  
Vanjske dimenzije, dubina: 630 mm  
Vanjske dimenzije, visina: 560 mm  
Neto težina (kg): 49